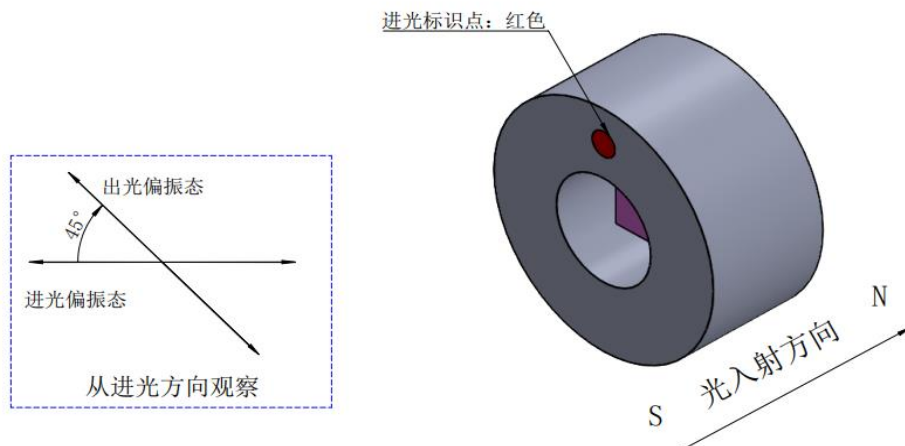
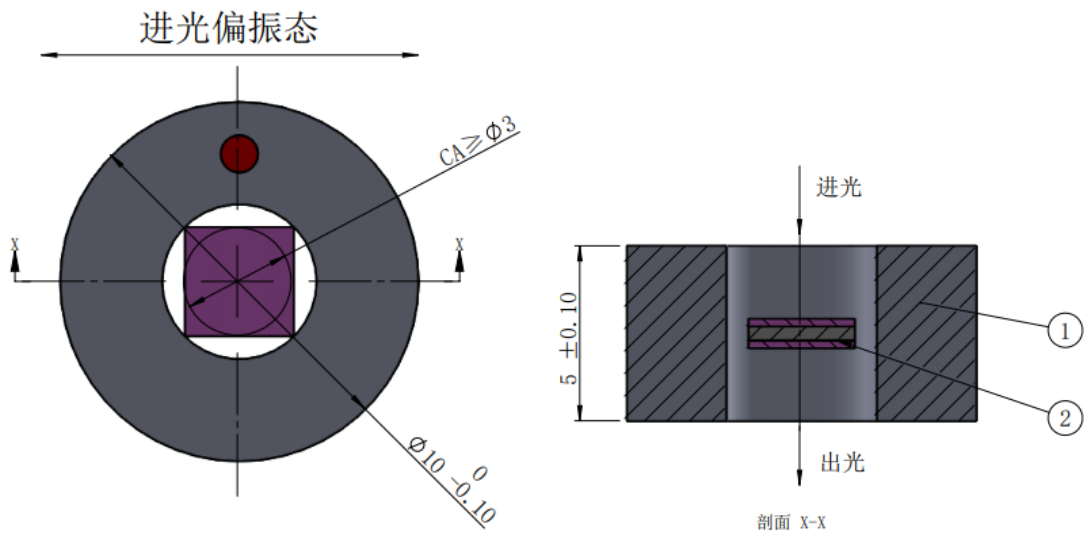


自由空间隔离器 1064nm~1650nm

Free Space Isolator 1064nm 1310nm 1550nm 1650nm 自由空间隔离器是一种只允许光以单一方向传输的无源磁光器件。光隔离器用于防止光源受到由背反射或信号产生的不良影响。背反射可能损坏光纤激光器或者使之产生跳模、振幅变化或频移。青禾光电的 1064nm to 1650nm 自由空间隔离器，通光孔径为可定制，不同孔径对应的封装不同，具体请联系咨询。如需配套的底座，调高支架，镜架另行咨询销售人员。

封装信息 PACKAGE INFORMATION



- ① 磁环
- ② 隔离器核心

性能指标 SPECIFICATIONS

指标名称	极值	标准值		单位
中心波长		1310 1450 1480 1550 1580 1610 or customized		nm
级别类型		单级	双级	
带宽范围		±15	±20	nm
插入损耗	Max.	0.3	0.5	%
隔离度	Min.	35	48	dB
通光孔径	Max.	0.9mm 3mm、4mm、5mm、10mm or 订制		
承受功率	Max.	0.5,1.3.5.10 or 订制		W
操作温度		10 to +30		°C
储藏温度		-20 to +85		°C

备注：* 随着技术改进，封装尺寸会略有调整，如介意请下单确认细节。

* 部分波长产品承受功率已能满足 100W,200W 型也在研发当中。

订购信息 ORDERING INFORMATION:

FSI-A-B-C-D	
A=波长	1310.1450.1480.1550.1610.Specify
B=级别	S=单级；D=双级
C=通光孔径	07=0.7mm,09=0.9mm,30=3mm, 50=5mm SS=Specify
D-偏振类型	PS=偏振相关，PI=偏振无关