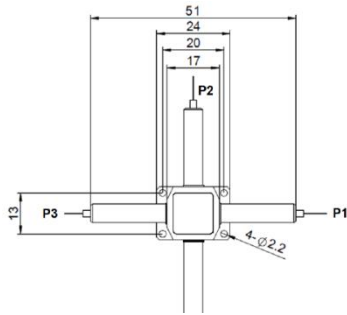


## 2x2 偏振分 ( 合 ) 束器 1030nm 1064nm

1030nm 1064nm 2×2 偏振光束合成器/分光镜是将两个正交偏振信号组合成一个或两个输出光纤的微光学元件。它广泛应用于偏振模色散补偿器、EDFA、拉曼放大器和相干通信中。高功率处理可根据要求提供

### 封装信息 PACKAGE INFORMATION



<b>Option 1</b>
Slow Axis of Port 1 to Slow Axis of Port 3
Fast Axis of Port 1 to Slow Axis of Port 4
<b>Option 2</b>
Slow Axis of Port 3 to Slow Axis of Port 1
Fast Axis of Port 3 to Slow Axis of Port 2

### 性能指标 SPECIFICATIONS

指标名称	极值	标准值		单位
中心波长		1030,1064 or customized		nm
带宽范围		±10		nm
插入损耗	Type	P3→P1 & P3→P2 @ slow axis	0.6	dB
	Max.	P4→P1 & P4→P2 @ fast axis	0.8	
消光比 (分束)	Min.	20		dB
方向性	Min.	50		dB
回波损耗	Min.	45		dB
承受功率(CW)	Max.	0.3 , 1 , 3 , 5 or customized		W
脉冲功率(ns)		5		Kw
拉伸载荷	Max.	5		N
光纤类型 Port 1 & 2		PM 980 Panda Fiber on		
光纤类型 Port 3		PM 98 Panda Fiber or HI1060 Fiber		
操作温度		-5 to +70		°C
储藏温度		-50 to +85		°C

备注：\* 以上为不含接头参数，含头标准参数损耗增加 0.3dB

### 订购信息 ORDERING INFORMATION:

HPBC-2x2-A-B-C-D-E	
A=波长	980nm.1030nm.1064nm,SS - Specify
B=Port 3 光纤类型	H6=Hi1060 Fiber,P1=PM Panda Fiber,Slow Axis Aligned 45° to Port 1 P2=PM Panda Fiber,Slow Axis Aligned to Port 1
C=套管类型	B=Bare fiber 9=900um loose tube
D=光纤长度	05=0.5m 10=1.0m 15=1.5m SS=Specify
E=接头类型	FA=FC/APC FP=FC/UPC SA=SC/APC SP=SC/UPC SS=Specify
F=承受功率	1W.3W.5W.SS=Specify